



ГОСУДАРСТВЕННЫЙ СТАНДАРТ
СОЮЗА ССР

КАТАНКА АЛЮМИНИЕВАЯ

ТЕХНИЧЕСКИЕ УСЛОВИЯ

ГОСТ 13843—78

Издание официальное

Е

Цена 3 коп.

ГОСУДАРСТВЕННЫЙ КОМИТЕТ СССР ПО СТАНДАРТАМ
Москва



Евразийская металлургическая компания

www.eamtk.ru

КАТАНКА АЛЮМИНИЕВАЯ

Технические условия

Rod aluminium wire
Technical conditions

ГОСТ

13843—78*

Взамен
ГОСТ 13843—68 и
ГОСТ 5.807—74

ОКП 17 1213

Постановлением Государственного комитета стандартов Совета Министров СССР от 8 июня 1978 г. № 1561 срок введения установлен

с 01.01.80

Проверен в 1984 г. Постановлением Госстандарта от 23.04.84 № 1388
срок действия продлен

до 01.01.90

в части п. 4.7 с 01.01.82

Несоблюдение стандарта преследуется по закону

Настоящий стандарт распространяется на алюминиевую катанку, предназначенную для изготовления проволоки и других электротехнических целей.

Стандарт устанавливает требования к алюминиевой катанке, изготовляемой для нужд народного хозяйства и для поставки на экспорт.

Показатели технического уровня, установленные настоящим стандартом, предусмотрены для высшей и первой категорий качества.

(Измененная редакция, Изм. № 1).

1. МАРКИ И РАЗМЕРЫ

1.1. Катанка должна изготавливаться следующих марок:

АК — полученная прокаткой из слитков алюминия на проволочно-прокатных станах;

АКЛП-5ПТ, АКЛП-7ПТ — полученные непрерывным литьем и прокаткой, полутвердая;

АКЛП-5Т — полученная непрерывным литьем и прокаткой, твердая.

Издание официальное

Перепечатка воспрещена

★
E* Переиздание (июль 1985) с Изменением № 1,
утвержденным в апреле 1984 г. (ИУС 7—84).

© Издательство стандартов, 1985

1.2. Диаметры катанки и предельные отклонения по ним должны соответствовать указанным в табл. 1.

Коды ОКП приведены в справочном приложении 2.

(Измененная редакция, Изм. № 1).

Таблица 1

Номинальный диаметр	Предельные отклонения по диаметру катанки марок			
	АК	АКЛП 7ПТ и АКЛП 5ПТ		АКЛП-5Т
	первая категория	высшая категория	первая категория	первая и высшая категории
9	$\pm 0,3$	$\pm 0,3$	$\pm 0,3$	$\pm 0,3$
9,5	$\pm 0,4$	$\pm 0,3$	$\pm 0,4$	$\pm 0,3$
11,5	—	$\pm 0,4$	$\pm 0,4$	—
12	$\pm 0,4$	$\pm 0,4$	$\pm 0,5$	—
14	—	$\pm 0,5$	$\pm 0,6$	—
15	—	$\pm 0,5$	$\pm 0,6$	—
18	—	$+0,8$	$+0,8$	—
19	—	$-0,3$	$-0,3$	—
19	—	$\pm 0,8$	$\pm 0,8$	—
23	—	$\pm 1,0$	$\pm 1,0$	—
25	—	$\pm 1,0$	$\pm 1,0$	—

(Измененная редакция, Изм. № 1).

1.3. (Исключен, Изм. № 1).

1.4. По требованию потребителя допускается изготавливать катанку других номинальных диаметров, при этом предельные отклонения должны соответствовать ближайшему большему размеру, указанному в табл. 1.

(Измененная редакция, Изм. № 1).

1.5. Овальность катанки не должна выходить за предельные отклонения по диаметру.

Пример условного обозначения катанки, полученной из алюминия марки А5Е способом непрерывного литья и прокатки, полутвердой, диаметром 9 мм:

Катанка АКЛП-5ПТ-9 ГОСТ 13843—78

2. ТЕХНИЧЕСКИЕ ТРЕБОВАНИЯ

2.1. Катанку изготавливают в соответствии с требованиями настоящего стандарта по технологическому регламенту, утвержденному в установленном порядке.

Катанка марки АКЛП-7ПТ должна изготавливаться из алюминия марки А7Е, марки АКЛП-5ПТ — из алюминия марки А5Е по ГОСТ 11069—74, марки АКЛП-5Т — из алюминия марки А5Е по ГОСТ 11069—74 с содержанием кремния до 0,10% и суммой при-

месей титана, ванадия, марганца и хрома до 0,01%, марки АК — из слитков по ГОСТ 4004—64.

Примечание. По требованию потребителя допускается изготавливать катушку марки АКЛП-5ПТ с содержанием железа не более 0,16%.

2.2. Катушка по всей длине должна иметь чистую, ровную, гладкую поверхность без трещин, закатов, прирезков, заусенцев, плен, раковин, забоин и посторонних включений.

Не допускаются дефекты, если их глубина при контрольной зачистке превышает отклонения, указанные в табл. 1.

2.3. Временное сопротивление разрыву, относительное удлинение и удельное электросопротивление постоянному току катушки должны соответствовать указанным в табл. 2 (см. стр. 82).

2.4. Удельное электросопротивление постоянному току отожженной проволоки, протянутой из катушки диаметром 9,0 и 9,5 мм всех марок первой категории качества, а также катушки диаметром 11,5 мм и более первой и высшей категорий качества должны соответствовать требованиям ГОСТ 11069—74.

2.1—2.4. (Измененная редакция, Изм. № 1).

2.5. (Исключен, Изм. № 1).

2.6. Катушка всех марок должна выдерживать технологическую пробу волочением. При этом не должно быть более одного обрыва на две тонны катушки по дефектам металлургического характера (закаты, пленки, раковины, посторонние включения).

(Измененная редакция, Изм. № 1).

2.7. (Исключен, Изм. № 1).

2.8. Катушка должна быть намотана в бухты одним отрезком массой от 25 до 70 кг — для катушки марки АК, от 600 до 1500 кг — для катушки марок АКЛП-5ПТ, АКЛП-7ПТ и АКЛП-5Т.

Допускаются маломерные отрезки для катушки марок АКЛП-5ПТ, АКЛП-7ПТ и АКЛП-5Т массой не менее 300 кг в количестве не более 10% от массы партии.

В партии катушки марок АКЛП-5ПТ, АКЛП-5Т и АКЛП-7ПТ высшей категории качества маломерные отрезки не допускаются.

(Измененная редакция, Изм. № 1).

2.9. Катушка должна быть намотана в бухты без перепутывания, перекрестывания и залипания витков, препятствующих свободной размотке при ее волочении. Намотка катушки марок АКЛП-5ПТ, АКЛП-7ПТ и АКЛП-5Т должна быть плотной.

3. ПРАВИЛА ПРИЕМКИ

3.1. Катушка принимается партиями. Партия должна состоять из катушки одной марки, одной или нескольких плавок и одного размера. Максимальная масса партии не должна быть более 70 т.

Таблица 2

Диаметр, мм	Временное сопротивление разрыву σ_B , МПа, не менее					Относительное удлинение, %, не менее					Удельное электросопротивле- ние, ом мм ² /м, при температуре 20°С, не более		
	АК	АКЛП-5ПТ АКЛП-7ПТ		АКЛП 5Т		АК	АКЛП 5ПТ АКЛП-7ПТ		АКЛП-5Т		АКЛП- -5ПТ	АКЛП- -5Т	АКЛП- -7ПТ
	первая кате- гория	высшая кате- гория	первая кате- гория	высшая кате- гория	первая кате- гория	первая кате- гория	высшая кате- гория	первая кате- гория	высшая кате- гория	первая кате- гория	высшая кате- гория	высшая кате- гория	высшая кате- гория
9,0	83,0	83,0	83,0	98,0	95,0	15,0	20,0	15,0	15,0	15,0	0,02815	0,02812	0,02800
9,5	83,0	83,0	83,0	98,0	95,0	15,0	20,0	15,0	15,0	15,0	0,02815	0,02812	0,02800
11,5—15,0	78,0	83,0	78,0	—	—	15,0	20,0	15,0	—	—	—	—	—
18,0—19,0	—	74,0	74,0	—	—	—	20,0	15,0	—	—	—	—	—
23,0	—	64,0	64,0	—	—	—	20,0	15,0	—	—	—	—	—
25,0	—	64,0	64,0	—	—	—	20,0	15,0	—	—	—	—	—

(Измененная редакция, Изм. № 1).

Каждая партия катанки сопровождается документом о качестве, в котором указывают:

товарный знак или наименование и товарный знак предприятия-изготовителя;

диаметр катанки;

марку катанки;

номер плавки;

удельное электрическое сопротивление;

механические свойства;

массу партии;

номер партии;

количество бухт в партии;

изображение государственного Знака качества по ГОСТ 1.9—67;

обозначение настоящего стандарта.

(Измененная редакция, Изм. № 1).

3.2. Проверке на соответствие требованиям пп. 2.2; 2.8 и 2.9 следует подвергать каждую бухту катанки, а пп. 1.2; 2.1; 2.3; 2.4 — 2% бухт, но не менее двух бухт от партии для катанки марки АК и не менее одной бухты для катанки марок АКЛП-5ПТ, АКЛП-7ПТ и АКЛП-5Т.

Проверке на соответствие требованиям пп. 2.6 следует подвергать 2% бухт, но не менее двух бухт от партии.

3.3. Проверка на соответствие требованиям п. 2.4; 2.6 должна производиться у потребителя.

3.4. При получении неудовлетворительных результатов испытаний хотя бы по одному из показателей по нему проводят повторное испытание на удвоенном количестве бухт, взятых от той же партии.

Результаты повторных испытаний распространяются на всю партию.

4. МЕТОДЫ ИСПЫТАНИЙ

4.1. Определение химического состава катанки марок АКЛП-5ПТ, АКЛП-7ПТ и АКЛП-5Т производят по ГОСТ 3221—75.

4.2. Измерение диаметра катанки должно производиться по ГОСТ 12177—79 не менее чем в трех местах: в начале, конце и середине бухты — для катанки марки АК, и не менее чем в двух местах: в начале и конце бухты — для катанки марок АКЛП-5ПТ, АКЛП-7ПТ и АКЛП-5Т на расстоянии не менее 1 м от конца. Измерение производят микрометром по ГОСТ 6507—78 или другими измерительными инструментами с погрешностью не более 0,1 мм.

4.3. Проверка качества поверхности катанки по п. 2.2 должна проводиться внешним осмотром наружных витков бухт.

Зачистка обнаруженных дефектов должна производиться по плоскости на длине 8 мм до исчезновения дефектов.

За величину дефекта принимают разность между диаметром катанки, измеренным рядом с зачищенным местом, и диаметром катанки, в месте, где производилась зачистка.

Проверку на соответствие требованию п. 2.9 проводят визуально по геометрии наружных витков бухты.

(Измененная редакция, Изм. № 1).

4.4. Контроль механических свойств катанки производят по ГОСТ 1497—73 на образцах с расчетной длиной 200 мм, отобранных на расстоянии не менее 1 м от начала или конца бухты.

4.5. Удельное электрическое сопротивление катанки проверяют по ГОСТ 7229—76 на образцах с расчетной длиной 1 м, отобранных на расстоянии не менее 1 м от начала или конца бухты.

Площадь поперечного сечения образцов для проведения испытаний по п. 2.5 определяют путем расчета по массе, принимая плотность алюминия, равной 2,703 г/см³.

4.6. Технологическую пробу волочением осуществляют на многократной машине за одну операцию в следующем режиме: диаметром 9 и 9,5 мм до диаметра 1,7—2,0 мм; диаметром 11,5 мм и выше — с суммарным обжатием 50—70%.

Допускаются обрывы при технологической пробе, если в месте обрыва отсутствуют явно выраженные дефекты металлургического характера.

4.5—4.6 **(Измененная редакция, Изм. № 1).**

4.7. **(Исключен, Изм. № 1).**

5. УПАКОВКА, МАРКИРОВКА, ТРАНСПОРТИРОВАНИЕ И ХРАНЕНИЕ

5.1. Упаковка, маркировка, транспортирование и хранение катанки должны производиться по ГОСТ 18990—82.

5.2. Каждая бухта катанки марки АК должна быть плотно перевязана концами катанки или отходами алюминиевой проволоки не менее чем в двух местах, а каждая бухта катанки марок АКЛП-5ПТ, АКЛП-7ПТ и АКЛП-5Т — не менее чем в трех местах, при этом места перевязки должны равномерно распределяться по периметру бухты. Допускаются вмятины на поверхности катанки от обвязок, не выходящие за пределы полуторных допусков по диаметру.

Для катанки, предназначенной для экспорта, а также по согласованию изготовителя с потребителем допускается применение специальной упаковки по нормативно-технической документации.

5.3. Транспортная маркировка по ГОСТ 14192—77.

Каждая бухта катанки марок АКЛП-5ПТ, АКЛП-7ПТ и АКЛП-5Т и не менее 5% бухт от каждой партии катанки марки АК должны быть снабжены ярлыками с указанием:

товарного знака или наименования и товарного знака предприятия-изготовителя;
номера плавки;
номера бухты;
марки катанки;
диаметра катанки в миллиметрах;
штампа технического контроля;
даты изготовления;
изображения государственного Знака качества по ГОСТ 1.9—67;
обозначения настоящего стандарта.

5.2—5.3. **(Измененная редакция, Изм. № 1).**

5.4. Каждая бухта катанки марки АКЛП-7ПТ должна иметь отличительную маркировку в виде полосы белого цвета, нанесенной несмываемой краской на торцовые части бухты в радиальном направлении по всей толщине бухты.

5.5. **(Исключен, Изм. № 1).**

5.6. Транспортирование катанки должно проводиться в крытых железнодорожных вагонах повагонными отправками.

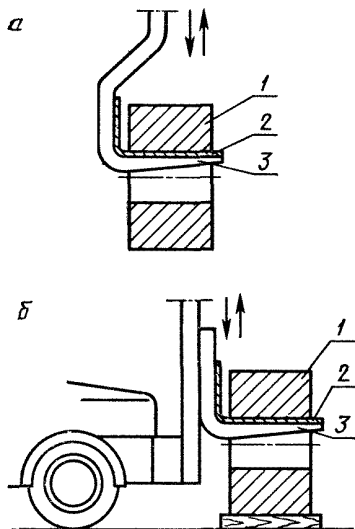
По согласованию изготовителя с потребителем допускается транспортировать бухты катанки массой более 300 кг в открытых вагонах.

Погрузо-разгрузочные работы проводятся по схеме, приведенной в обязательном приложении 1.

(Измененная редакция, Изм. № 1).

5.7. Катанка должна храниться в закрытых помещениях в условиях, исключающих механическое повреждение, воздействие влаги и загрязнений.

Схема погрузки бухт катанки



- а) краном;
б) автопогрузчиком
1—букта; 2—эластичная прокладка; 3—захват

(Измененная редакция, Изм. № 1).

ПРИЛОЖЕНИЕ 2
Справочное

Диаметр, мм	Коды ОКП							
	АК		АКЛП 7ПТ		АКЛП 5ПТ		АКЛП 5Т	
	высшая категория	первая категория	высшая категория	первая категория	высшая категория	первая категория	высшая категория	первая категория
9	—	1712130201	1712130142	1712130162	1712130103	1712130121	1712130173	1712130175
9,5	—	1712130202	1712130141	1712130161	1712130102	1712130128	1712130174	1712130176
11,5	—	—	1712130144	1712130164	1712130104	1712130122	—	—
12	—	1712130203	1712130145	1712130165	1712130105	1712130123	—	—
14	—	—	1712130146	1712130166	1712130106	1712130124	—	—
15	—	—	1712130151	1712130171	1712130111	1712130129	—	—
18	—	—	1712130147	1712130167	1712130107	1712130125	—	—
19	—	—	1712130148	1712130168	1712130108	1712130126	—	—
23	—	—	1712130149	1712130169	1712130109	1712130127	—	—
25	—	—	1712130152	1712130172	1712130112	1712130131	—	—

(Введено дополнительно, Изм. № 1).

Изменение № 2 ГОСТ 13843—78 Катанка алюминиевая. Технические условия
Утверждено и введено в действие Постановлением Государственного комитета
СССР по стандартам от 05.12.88 № 3946

Дата введения 01.07.89

Вводную часть изложить в новой редакции «Настоящий стандарт распространяется на алюминиевую катанку, получаемую непрерывным литьем и прокаткой, предназначенную для изготовления проволоки и других электротехнических целей.

Стандарт устанавливает требования к алюминиевой катанке, изготавливаемой для нужд народного хозяйства и для экспорта».

Пункт 1.1 изложить в новой редакции: «1.1. Катанка должна изготавливаться четырех марок

АКЛП-5ПТ, АКЛП-7ПТ — полутвердая;

АКЛП-5Т1, АКЛП-5Т2 — твердая.

В зависимости от электросопротивления постоянному току полутвердую катанку изготавливают первого и второго классов, твердую — первого класса:

первый класс — удельное электросопротивление определяется на катанке;

второй класс — удельное электросопротивление определяется на протянутой из катанки отожженной проволоке».

Пункт 1.2 Таблицу 1 изложить в новой редакции:

Таблица 1

мм

Номинальный диаметр	Предельные отклонения по диаметру катанки марок		
	АКЛП-5ПТ и АКЛП-7ПТ	АКЛП-5Т1	АКЛП-5Т2
9	±0,3	±0,3	±0,3
9,5	±0,3	±0,3	±0,3
11,5	±0,4	±0,4	—
12	±0,4	—	—
14	±0,5	—	—
15	±0,5	—	—
18	+0,8	—	—
	-0,3	—	—
19	±0,8	—	—
23	±1,0	—	—
25	±1,0	—	—

Пункт 1.5 изложить в новой редакции: «1.5. Отклонения формы сечения катанки от круга (разность между наибольшим и наименьшим диаметром) не должны превышать предельные отклонения по диаметру».

(Продолжение см. с. 74)

(Продолжение изменения к ГОСТ 13843—78)

Примеры условного обозначения катанки изложить в новой редакции:
«Примеры условного обозначения

Катанка первого класса, полученная из алюминия марки А5Е, полутвердая, диаметром 9 мм:

Катанка 1АКЛП-5ПТ-9 ГОСТ 13843—78

То же, второго класса, полученная из алюминия марки А5Е, полутвердая, диаметром 9 мм:

Катанка 2АКЛП-5ПТ-9 ГОСТ 13843—78».

Пункт 2.1. Второй абзац изложить в новой редакции: «Катанка марок АКЛП-7ПТ и АКЛП-5ПТ должна изготавливаться из алюминия марок А7Е и А5Е по ГОСТ 11069—74, марок АКЛП-5Т1 и АКЛП-5Т2 — из алюминия марки А5Е с массовой долей железа до 0,4 % и суммы примесей титана, ванадия, марганца и хрома — до 0,01 %»

Пункты 2.2—2.4, 2.8 изложить в новой редакции: «2.2 Катанка по всей длине должна иметь чистую, ровную, гладкую поверхность без посторонних включений, трещин, закагов, прирезов, заусенцев, плес, раковин, забоин, размер которых (глубина или высота) превышает отклонения, указанные в табл. 1.

2.3. Механические свойства катанки первого и второго классов и удельное электросопротивление постоянному току катанки первого класса должны соответствовать указанным в табл. 2.

По требованию потребителя катанка марок АКЛП-5ПТ и АКЛП-7ПТ должна изготавливаться с относительным удлинением не менее 15 %.

Т а б л и ц а 2

Марка катанки	Временное сопротивление разрыву σ_B , МПа, не менее	Удельное электросопротивление при температуре 20°C, Ом·мм ² /м, не более
АКЛП-5ПТ	83	0,0281*
АКЛП-7ПТ	83	0,0280*
АКЛП-5Т1	98	0,0281
АКЛП-5Т2	103	0,0281

* Только для катанки диаметром 9 и 9,5 мм.

2.4. Удельное электросопротивление постоянному току отожженной проволоки, протянутой из катанки второго класса марок АКЛП-5ПТ и АКЛП-7ПТ, должно соответствовать требованиям ГОСТ 11069—74.

2.8. Катанка должна быть намотана в бухты одним отрезком массой от 600 до 1600 кг».

(Продолжение см. с. 75)

(Продолжение изменения к ГОСТ 13843—78)

Пункт 2 9. Заменить слова: «Намотка катанки марок АКЛП-5ПТ, АКЛП-7ПТ и АКЛП-5Т должна быть плотной» на «Плотность намотки должна обеспечивать целостность бухт на операциях транспортирования и упаковывания».

Пункт 3 1 Первый абзац изложить в новой редакции «Катанка принимается партиями. Партия должна состоять из катанки одного класса, одной марки, одной или нескольких плавок и одного размера»;

одинадцатый абзац исключить

Пункт 3 2 Первый абзац изложить в новой редакции: «Проверке на соответствие требованиям пп 2 2, 2 8 и 2 9 следует подвергать каждую бухту катанки, а пп 1 2, 2 1, 2 3, 2 4 — 2 % бухт, но не менее одной бухты от партии».

Пункт 3 3, 4 1, 4 2 изложить в новой редакции «3 3 Проверка на соответствие требованиям пп 2 4; 2 6 и 2 9 в части залипания витков должна производиться у потребителя

4 1 Определение химического состава катанки производят по ГОСТ 3221—85 или другими методами, не уступающими по точности стандартному. При разногласиях определение химического состава катанки производят по ГОСТ 3221—85.

4 2 Измерение диаметра катанки должно производиться не менее чем в двух местах в начале и в конце бухты на расстоянии не менее 1 м от конца. Измерение проводят микрометром по ГОСТ 6507—78 или другими измерительными инструментами с погрешностью не более 0,1 мм. За результат принимается среднее арифметическое наибольшего и наименьшего значений в каждом измеряемом сечении»

Пункт 4 3 Третий абзац дополнить словами «Допускается измерение дефекта проводить индикаторным глубиномером по ГОСТ 7661—67»;

четвертый абзац дополнить словами «Отсутствие залипания витков определяют при проведении технологической пробы волоочением»

Пункт 4 4 изложить в новой редакции «4 4 Контроль механических свойств катанки производят по ГОСТ 1497—84 на образцах с начальной расчетной длиной 200 мм, отобранных на расстоянии не менее 1 м от начала или конца бухты».

Пункт 4 5 Второй абзац изложить в новой редакции «Площадь поперечного сечения образцов определяют путем расчета по массе, принимая плотность алюминия равной 2,703 г/см³»

Пункт 4 6 Второй абзац Исключить слова: «явно выраженные»

Пункт 5 1 Заменить ссылку: ГОСТ 18990—82 на ГОСТ 18690—82

Пункт 5 2 Первый абзац изложить в новой редакции: «Каждая бухта должна быть перевязана отрезками катанки или отходами алюминиевой проволоки не менее чем в трех местах для обеспечения целостности бухт при их транспортировании. Допускаются вмятины на поверхности катанки от обвязок, не выходящие за пределы полуторных допусков по диаметру»;

исключить слово: «специальной».

(Продолжение см. с. 76)

(Продолжение изменения к ГОСТ 13843—78)

Пункт 53 Второй абзац изложить в новой редакции: «Каждая бухта катанки должна быть снабжена ярлыком с указанием », после слов «номера бухты» дополнить словами «масса бухты»; десятый абзац исключить; дополнить словами «Штамп технического контроля допускается представлять на пломбе, закрепляемой на бухте после ее обвязки»

Пункт 54 исключить

Пункт 56 Исключить слова «массой более 300 кг»

Пункт 57 изложить в новой редакции: «5.7 Катанка должна храниться в закрытых помещениях в условиях, исключающих механическое повреждение, воздействие влаги, загрязнений и химически активных веществ»

Приложение 1 Подрисуночная подпись Заменить слова «2 — эластичная прокладка» на «2 — предохраняющая прокладка (резина, войлок, древесина и т. п.)»

Приложение 2 изложить в новой редакции

ПРИЛОЖЕНИЕ 2
Справочное

Диаметр, мм	Коды ОКП			
	АКЛП-7ПГ 17 1213 0140	АКЛП-5ПТ 17 1213 0110	АКЛП-5Т1 17 1213 0180	АКЛП-5Т2 17 1213 0190
9	17 1213 0142	17 1213 0103	17 1213 0181	17 1213 0191
9,5	17 1213 0141	17 1213 0102	17 1213 0182	17 1213 0192
11,5	17 1213 0144	17 1213 0104	17 1213 0183	
12	17 1213 0145	17 1213 0105		
14	17 1213 0146	17 1213 0106		
15	17 1213 0151	17 1213 0111		
18	17 1213 0147	17 1213 0107		
19	17 1213 0148	17 1213 0108		
23	17 1213 0149	17 1213 0109		
25	17 1213 0152	17 1213 0112		

(ИУС № 2 1939 г.)

Группа В74

Изменение № 3 ГОСТ 13843—78 Катанка алюминиевая. Технические условия
Утверждено и введено в действие Постановлением Государственного комитета СССР по управлению качеством продукции и стандартам от 30.10.89 № 3268

Дата введения 01.01.91

На обложке и первой странице под обозначением стандарта указать обозначение: (СТ СЭВ 1562—88).

Вводную часть дополнить абзацем: «Стандарт полностью соответствует СТ СЭВ 1562—88».

Пункт 1.1 изложить в новой редакции: «1.1. Катанка должна изготавливаться пяти марок:

АКЛП-М — мягкая;

АКЛП-ПТ — полутвердая;

АКЛП-Т1, АКЛП-Т2, АКЛП-Т3 — твердая.

В зависимости от удельного электросопротивления постоянному току мягкую и полутвердую катанку изготавливают первого, второго и третьего классов, твердую — первого и второго классов.

В первом и втором классах — удельное электросопротивление определяется на катанке;

в третьем классе — удельное электросопротивление определяется на протянутой из катанки отожженной проволоке».

Пункт 1.2. Таблица 1. Головку изложить в новой редакции:

(Продолжение см. с. 132)

(Продолжение изменения к ГОСТ 13843—78)

мм

Номинальный диаметр	Предельное отклонение по диаметру катанки марок		
	АКЛП-М, АКЛП-ПТ	АКЛП-Т1	АКЛП-Т2, АКЛП-Т3

Пункт 1.5 изложить в новой редакции: «1.5. Овальность катанки не должна превышать:

для диаметров до 10 мм — 0,4 мм,
для диаметров свыше 10 до 15 мм — 0,6 мм и для диаметров свыше 15 мм — 0,9 мм».

Примеры условного обозначения катанки изложить в новой редакции:

«Примеры условного обозначения

Катанка первого класса, полутвердая, марки АКЛП-ПТ, из алюминия А5Е диаметром 9 мм:

Катанка I АКЛП-ПТ-5Е-9 ГОСТ 13843—78

То же, второго класса, из алюминия марки А7Е, диаметром 11,5 мм:

Катанка II АКЛП-ПТ-7Е-11,5 ГОСТ 13843—78».

Пункт 2.1. Второй абзац изложить в новой редакции: «Катанка марок АКЛП-М и АКЛП-ПТ первого и третьего классов должна изготавливаться из алюминия марки А5Е, второго — из алюминия марки А7Е по ГОСТ 11069—74.

Твердая катанка (марок АКЛП-Т1, АКЛП-Т2, АКЛП-Т3) первого и второго классов должна изготавливаться соответственно из алюминия марок А5Е и А7Е с массовой долей железа до 0,4 % и суммы примесей титана, ванадия, марганца и хрома — до 0,01 %.

(Продолжение см. с. 133)

По требованию потребителя допускается изготавливать катанку марок АКЛП-М и АКЛП-ПТ с массовой долей железа не более 0,16 %»;
примечание исключить.

Пункт 2.3 изложить в новой редакции: «2.3. Механические свойства и удельное электрическое сопротивление постоянному току катанки должны соответствовать указанным в табл. 2. По требованию потребителя катанка марки АКЛП-ПТ должна изготавливаться с относительным удлинением не менее 15 %.

Таблица 2

Марка катанки	Временное сопротивление разрыву, МПа	Удельное электрическое сопротивление при температуре 20°C, Ом·мм ² /м, не более		
		Класс I	Класс II	Класс III
АКЛП-М	Не более 80	0,0280*	0,0277*	По ГОСТ 11069—74
АКЛП-ПТ	Не менее 83	0,0281*	0,0280*	По ГОСТ 11039—74
АКЛП-Т1	Не менее 98	0,0281	0,0280	—
АКЛП-Т2	Не менее 105	0,0281	0,0280	—
АКЛП-Т3	Не менее 110	0,0282	0,0281	—

* Только для катанки диаметром 9 и 9,5 мм.

Пункт 2.4 исключить.

Пункт 2.8 изложить в новой редакции: «2.8. Катанка должна быть намотана в бухты одним отрезком массой от 600 до 2500 кг».

Раздел 2 дополнить пунктом — 2.10: «2.10. По требованию потребителя катанка должна выдерживать количество скручиваний (табл. 3) по двум направлениям без появления трещин или разрушения образца.

Таблица 3

Номинальный диаметр, мм	Количество скручиваний
9,0	5/5
Св. 9,0 до 15,0	4/4

Пункт 3.2. Первый абзац. Заменить ссылку: 2.4 на 2.10.

Пункт 3.3 изложить в новой редакции: «3.3. Проверка на соответствие требованиям п. 2.3 в части удельного электросопротивления катанки третьего класса, пп. 2.6 и 2.9 в части залипания витков должна производиться у потребителя».

Пункт 4.2 дополнить абзацем: «Овальность катанки проверяют по ГОСТ 26877—86».

Раздел 4 дополнить пунктом — 4.4а: «4.4а. Испытание на скручивание проводят по ГОСТ 1545—80 на образце с рабочей длиной 300 мм, отобранном на расстоянии не менее 1 м от начала или конца бухты».

Приложение 2 изложить в новой редакции:

(Продолжение изменения к ГОСТ 13843—78)

ПРИЛОЖЕНИЕ 2

Справочное

Диаметр, мм	Коды ОКП					
	АКЛП-М 17 1213 0100			АКЛП-ПТ 17 1213 0200		
	Класс I	Класс II	Класс III	Класс I	Класс II	Класс III
9,0	17 1213 0101	17 1213 0102	17 1213 0109	17 1213 0201	17 1213 0202	17 1213 0203
9,5	17 1213 0104	17 1213 0105	17 1213 0106	17 1213 0204	17 1213 0205	17 1213 0206
11,5	—	—	17 1213 0107	—	—	17 1213 0207
12,0	—	—	17 1213 0108	—	—	17 1213 0208
14,0	—	—	17 1213 0109	—	—	17 1213 0209
15,0	—	—	17 1213 0110	—	—	17 1213 0210
18,0	—	—	17 1213 0111	—	—	17 1213 0211
19,0	—	—	17 1213 0112	—	—	17 1213 0212
23,0	—	—	17 1213 0113	—	—	17 1213 0213
25,0	—	—	17 1213 0114	—	—	17 1213 0214

(Продолжение см. с. 135)

(Продолжение изменения к ГОСТ 13843—78)

Продолжение

Диаметр, мм	Коды ОКП					
	АКЛП-Т1 17 1213 0300		АКЛП-Т2 17 1213 0400		АКЛП-Т3 17 1213 0500	
	Класс I	Класс II	Класс I	Класс II	Класс I	Класс II
9,0	17 1213 0301	17 1213 0302	17 1213 0401	17 1213 0402	17 1213 0501	17 1213 0502
9,5	17 1213 0303	17 1213 0304	17 1213 0403	17 1213 0404	17 1213 0503	17 1213 0504
11,5	17 1213 0305	17 1213 0306	—	—	—	—
12,0	—	—	—	—	—	—
14,0	—	—	—	—	—	—
15,0	—	—	—	—	—	—
18,0	—	—	—	—	—	—
19,0	—	—	—	—	—	—
23,0	—	—	—	—	—	—
25,0	—	—	—	—	—	—

(ИУС № 2 1990 г.)